
PTA ANKERSCHIENEN-SYSTEM UND ZUBEHÖR PTA ANCHOR CHANNEL SYSTEM AND ACCESSORIES	3 – 45
PTU TRAPEZBLECHBEFESTIGUNGSSCHIENEN PTU CAST-IN CHANNELS	46 – 54
TRANSPORTANKER-SYSTEM FÜR RINGKUPPLUNG LIFTING SYSTEM FOR RING CLUTCH	54 – 65
KUGELKOPF-TRANSPORTANKER-SYSTEM SPHERICAL HEAD ANCHOR SYSTEM	66 – 77
HÜLSENANKER-SYSTEM SOCKET ANCHOR SYSTEM	78 – 88
DOPPELWAND-SYSTEM DOUBLE WALL SYSTEM	89 – 96
SANDWICHPLATTEN-VERANKERUNGEN SANDWICH PANEL SYSTEM	97 – 110
KAP-STAHL-WELLE KAP-STEEL-WAVE	111 – 119
ZERTIFIKATE CERTIFICATES	120 – 122
ALLGEMEINE GESCHÄFTSBEDINGUNGEN TERMS OF BUSINESS	123 – 125

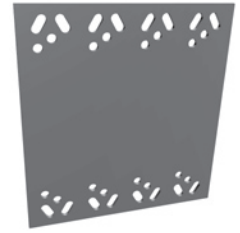
SANDWICHPLATTEN-VERANKERUNGEN

SANDWICH PANEL SYSTEM

Verbundanker
Sleeve anchor



Flachanker
Flat anchor



Verbund Haarnadel
Connector pin



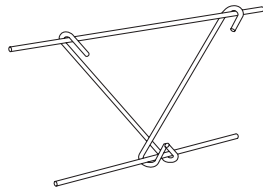
Ansteck Haarnadel
Clip-on pin



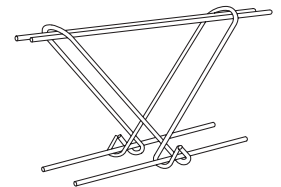
Verbundbügel
Clip-in stirrup



Sandwichanker SPA-1
Sandwich anchor SPA-1



Sandwichanker SPA-2
Sandwich anchor SPA-2



Sandwichanker Typ 1
Sandwich anchor type 1



Sandwichanker Typ 2
Sandwich anchor type 2



SANDWICHPLATTEN-VERANKERUNGEN

SANDWICH PANEL SYSTEM

Verbundanker Sleeve anchor

Anwendungsgebiet:
Sandwichelemente

Application:
Sandwich elements



Artikel-Nr. Article No.	Höhe [mm] Height [mm]	Breite [mm] Width [mm]
----------------------------	--------------------------	---------------------------

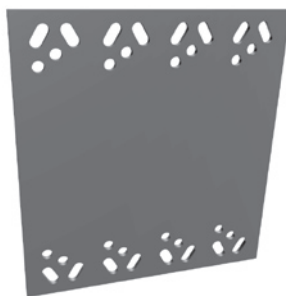
3100-175-051	175	51
3100-175-076	175	76
3100-175-102	175	102
3100-175-127	175	127
3100-175-153	175	153
3100-175-178	175	178
3100-175-204	175	204
3100-175-229	175	229
3100-175-255	175	255
3100-175-280	175	280
3100-200-051	200	51
3100-200-076	200	76
3100-200-102	200	102
3100-200-127	200	127
3100-200-153	200	153
3100-200-178	200	178
3100-200-204	200	204
3100-200-229	200	229
3100-200-255	200	255
3100-200-280	200	280
3100-225-051	225	51
3100-225-076	225	76
3100-225-102	225	102
3100-225-127	225	127
3100-225-153	225	153
3100-225-178	225	178
3100-225-204	225	204
3100-225-229	225	229
3100-225-255	225	255
3100-225-280	225	280
3100-260-051	260	51
3100-260-076	260	73
3100-260-102	260	102
3100-260-127	260	127
3100-260-153	260	153
3100-260-178	260	178
3100-260-204	260	204
3100-260-229	260	229
3200-175-040	175	40
3200-175-080	175	80
3200-175-120	175	120
3200-175-160	175	160
3200-175-200	175	200
3200-175-240	175	240
3200-175-280	175	280
3200-175-320	175	320
3200-175-360	175	360
3200-175-400	175	400
3200-200-040	175	40
3200-200-080	200	80
3200-200-120	200	120
3200-200-160	200	160
3200-200-200	200	200
3200-200-240	200	240
3200-200-280	200	280
3200-200-320	200	320
3200-200-360	200	360
3200-200-400	200	400
3200-225-040	225	40
3200-225-080	225	80
3200-225-120	225	120
3200-225-160	225	160
3200-225-200	225	200
3200-225-240	225	240
3200-225-280	225	280
3200-225-320	225	320
3200-225-360	225	360
3200-225-400	225	400

Flachanker Flat anchor

Stärke
Thickness
1,5 mm
2,0 mm
3,0 mm

Anwendungsgebiet:
Sandwichelemente

Application:
Sandwich elements



SANDWICHPLATTEN-VERANKERUNGEN

SANDWICH PANEL SYSTEM

Verbund Haarnadel Connector pin

Anwendungsgebiet:
Sandwichelemente

Application:
Sandwich elements



Artikel-Nr. Article No.	Durchmesser [mm] Diameter [mm]	Länge [mm] Length [mm]
3300-3,0-120	3,0	120
3300-3,0-140	3,0	140
3300-3,0-160	3,0	160
3300-3,0-180	3,0	180
3300-3,0-200	3,0	200
3300-3,0-220	3,0	220
3300-3,0-240	3,0	240
3300-4,0-160	4,0	160
3300-4,0-180	4,0	180
3300-4,0-200	4,0	200
3300-4,0-220	4,0	220
3300-4,0-230	4,0	230
3300-4,0-240	4,0	240
3300-4,0-250	4,0	250
3300-4,0-280	4,0	280
3300-4,0-320	4,0	320

Verbundbügel Clip-in stirrup

Anwendungsgebiet:
Sandwichelemente

Application:
Sandwich elements



3300-5,0-200	5,0	200
3300-5,0-230	5,0	230
3300-5,0-240	5,0	240
3300-5,0-250	5,0	250
3300-5,0-280	5,0	280
3300-5,0-300	5,0	300
3300-5,0-320	5,0	320
3305-2,8-160	2,8	160
3305-2,8-175	2,8	175
3305-2,8-205	2,8	205
3305-2,8-250	2,8	250
3305-4,0-155	4,0	155
3305-4,0-180	4,0	180
3305-4,0-205	4,0	205
3305-4,0-220	4,0	220
3305-4,0-240	4,0	240
3305-5,0-240	5,0	240
3305-5,0-260	5,0	260
3305-5,0-280	5,0	280
3305-5,0-300	5,0	300
3305-5,0-320	5,0	320

Ansteck Haarnadel Clip-on pin

Anwendungsgebiet:
Sandwichelemente

Application:
Sandwich elements



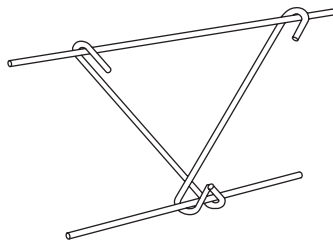
3400-2,8-120	2,8	120
3400-2,8-140	2,8	140
3400-2,8-160	2,8	160
3400-2,8-190	2,8	190
3400-4,0-160	4,0	160
3400-4,0-200	4,0	200
3400-4,0-230	4,0	230
3400-4,0-250	4,0	250
3400-4,0-280	4,0	280
3400-5,0-200	5,0	200
3400-5,0-250	5,0	250
3400-5,0-280	5,0	280

SANDWICHPLATTEN-VERANKERUNGEN

SANDWICH PANEL SYSTEM

Sandwichanker SPA-1

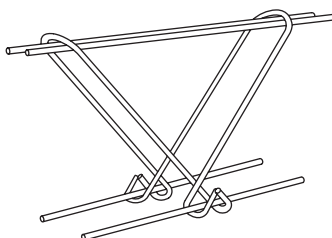
Sandwich anchor SPA-1



Artikel-Nr. Article No.	Länge [mm] Length [mm]	Ø [mm]
3500-05-160	160	5
3500-05-180	180	5
3500-06-160	160	6
3500-06-180	180	6
3500-06-200	200	6
3500-06-220	220	6
3500-06-240	240	6
3500-06-260	260	6
3500-08-220	220	8
3500-08-240	240	8
3500-08-260	260	8
3500-08-280	280	8
3500-08-300	300	8
3500-08-320	320	8
3500-10-340	340	10
3500-10-360	360	10

Sandwichanker SPA-2

Sandwich anchor SPA-2



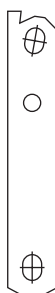
3501-05-160	160	5
3501-05-180	180	5
3501-06-160	160	6
3501-06-180	180	6
3501-06-200	200	6
3501-06-220	220	6
3501-06-240	240	6
3501-06-260	260	6
3501-08-220	220	8
3501-08-240	240	8
3501-08-260	260	8
3501-08-280	280	8
3501-08-300	300	8
3501-08-320	320	8
3501-10-340	340	10
3501-10-360	360	10

Sandwichanker Typ 1

Sandwich anchor type 1

Anwendungsgebiet:
Sandwichelemente

Application:
Sandwich elements



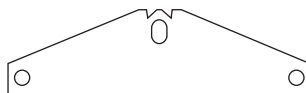
		Laststufe [t] Loadstep [t]
6910-02,5-250	250	2,5
6910-05,0-300	300	5,0
6910-07,5-300	300	7,5
6910-10,0-350	350	10,0
6910-17,0-400	400	17,0

Sandwichanker Typ 2

Sandwich anchor type 2

Anwendungsgebiet:
Sandwichelemente

Application:
Sandwich elements



6920-02,5-140	140	2,5
6920-02,5-160	160	2,5
6920-02,5-180	180	2,5
6920-02,5-220	220	2,5
6920-02,5-280	280	2,5
6920-05,0-150	150	5,0
6920-05,0-170	170	5,0
6920-05,0-190	190	5,0
6920-05,0-240	240	5,0
6920-07,5-150	150	7,5
6920-07,5-190	190	7,5
6920-07,5-240	240	7,5
6920-10,0-240	240	10,0

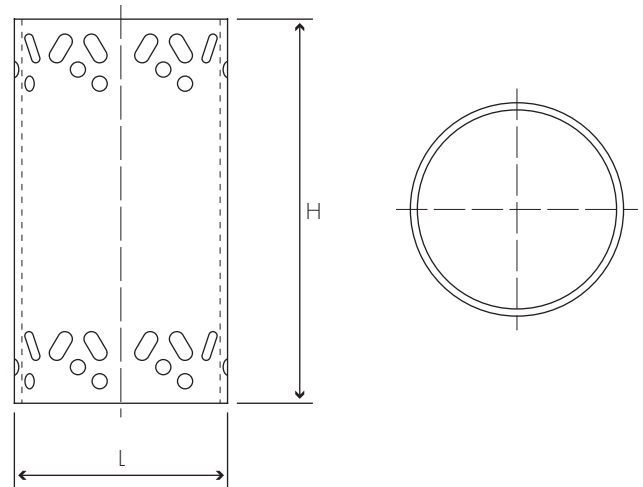
SANDWICHPLATTEN-VERANKERUNGEN

SANDWICH PANEL SYSTEM

Verbundanker Sleeve anchor

Zur Verbindung der Schichten von Sandwichplatten aus Edelstahl 1.4571. Die zulässige Belastung ist abhängig vom Durchmesser der Anker und der Stärke der Isolierung.

For connecting the layers of sandwich panels, made of stainless steel 1.4571. The permissible stress depends on the diameter of the anchor and the width of the insulation.



Hinweis zur Ermittlung der maximal zulässigen Querkraft Q_{zul} aus dem Bemessungswert der Querkraft Q_{Rd} von Verbundankern für alle Vorsatzschichtdicken:

$$Q_{zul} = \frac{Q_{Rd}}{\gamma_M} = \frac{Q_{Rd}}{1,35}$$

Alle hier aufgeführten Bemessungswerte der Querkraft Q_{Rd} [kN] für Verbundanker gelten für Gebäudehöhen von $H \leq 100$ m und eine Mindestbetongüte von C30/37 nach DIN 1045-1.

Notes on determination of the maximum permissible shear force Q_{zul} from the rated value of the shear force Q_{Rd} for all facing layer thicknesses:

$$Q_{zul} = \frac{Q_{Rd}}{\gamma_M} = \frac{Q_{Rd}}{1,35}$$

All rating values for shear force Q_{Rd} [kN] presented here apply to buildings of heights ≤ 100 m and a minimal concrete quality of C30/37 according to DIN 1045-1.

SANDWICHPLATTEN-VERANKERUNGEN

SANDWICH PANEL SYSTEM

	Ø	Isolierdicke D [mm] Insulation thickness D [mm]												
		30	40	50	60	70	80	90	100	110	120	130	140	150
Vorsatzschalendicke V = 70 mm Querkraftbemessungswert Q_{Rd} [kN]	051	15,3	14,1	12,8	11,6	10,8	10,0	9,3	8,5	7,7	7,4	7,1	6,8	6,5
	076	19,6	19,2	18,1	17,1	16,7	15,9	15,0	14,3	13,6	12,4	11,5	10,1	8,7
	102	27,0	25,1	24,6	24,2	23,7	21,1	18,4	15,8	13,2	12,6	12,0	11,5	10,9
	127	39,4	36,4	33,4	30,5	27,5	26,0	24,5	23,0	21,5	20,7	19,9	18,9	17,9
	153	48,4	46,1	41,6	38,9	37,7	35,7	33,6	31,6	29,6	28,7	27,7	26,8	25,9
	178	55,9	54,8	51,2	47,7	44,1	43,5	42,9	40,6	37,4	36,0	35,2	33,2	30,5
	204	65,3	62,1	59,0	53,4	50,3	48,0	45,9	43,0	42,0	39,0	36,8	34,5	32,3
	229	71,8	71,1	70,3	60,5	59,8	57,0	54,0	51,7	47,6	44,0	43,5	43,0	39,0
	255	72,0	71,2	70,4	68,2	67,4	63,1	58,4	58,9	54,9	53,4	50,5	49,3	45,0
	280	76,2	76,1	76,0	75,9	74,3	69,2	63,7	64,0	61,8	58,2	56,8	53,8	49,5
Vorsatzschalendicke V = 80 mm Querkraftbemessungswert Q_{Rd} [kN]	051	15,3	14,0	12,8	11,5	10,6	10,0	9,3	8,5	7,7	7,4	7,1	6,8	6,5
	076	18,5	18,0	17,1	16,0	15,1	14,3	13,8	13,3	13,1	11,9	11,0	9,8	9,0
	102	29,5	27,6	26,4	25,3	24,4	22,0	19,6	17,2	14,6	13,5	12,6	12,1	11,4
	127	40,0	36,7	33,5	30,5	28,4	26,8	25,5	24,2	22,9	21,5	20,4	19,6	18,3
	153	47,0	45,7	42,8	40,0	37,8	36,2	34,0	32,4	30,3	28,0	27,0	26,0	25,0
	178	55,0	55,5	52,8	50,9	48,5	47,2	44,6	42,3	39,0	36,0	34,0	32,5	30,5
	204	64,6	62,2	59,9	55,0	52,9	50,4	48,0	46,0	44,0	41,5	39,5	38,0	36,0
	229	72,8	71,3	69,9	61,7	59,7	56,9	54,4	52,4	48,9	46,1	45,0	43,5	42,0
	255	73,4	72,9	71,0	69,5	66,4	63,2	59,0	58,6	54,7	53,0	51,5	50,5	47,8
	280	76,8	76,5	76,2	75,1	72,4	67,9	63,1	63,2	60,9	57,6	56,7	54,6	51,9
Vorsatzschalendicke V = 90 mm Querkraftbemessungswert Q_{Rd} [kN]	051	15,2	14,0	12,7	11,5	10,4	10,0	9,3	8,5	7,7	7,4	7,1	6,8	6,5
	076	17,4	16,8	16,2	14,8	13,6	12,8	12,6	12,4	12,7	11,5	10,4	9,5	9,3
	102	31,5	29,5	27,9	26,4	25,0	22,7	20,4	18,1	15,7	14,3	13,1	12,5	11,8
	127	40,6	36,9	33,5	30,5	29,1	27,7	26,5	25,2	24,0	22,1	20,8	20,3	18,7
	153	45,7	45,3	42,9	41,1	38,0	36,8	34,3	33,2	31,0	29,1	27,7	26,8	26,0
	178	54,1	56,1	54,4	52,0	49,6	48,1	45,8	43,7	40,3	37,7	35,6	34,5	32,6
	204	63,9	62,3	60,7	56,4	54,9	52,2	49,8	47,9	46,3	44,7	42,3	40,5	38,4
	229	73,8	71,6	69,5	62,9	59,6	57,9	55,7	54,1	51,0	48,1	47,5	46,3	45,0
	255	74,8	74,6	71,6	70,8	65,4	63,4	59,6	58,2	54,6	52,5	52,1	51,6	50,2
	280	77,3	76,8	76,4	74,4	70,4	66,5	62,4	62,3	60,1	57,0	56,6	55,5	54,0
Vorsatzschalendicke V = 100 mm Querkraftbemessungswert Q_{Rd} [kN]	051	-	-	-	-	-	-	-	-	-	-	-	-	-
	076	-	-	-	-	-	-	-	-	-	-	-	-	-
	102	33,4	31,4	29,5	27,5	25,5	23,3	21,1	18,9	16,7	15,1	13,6	12,8	12,1
	127	41,0	37,0	33,6	30,6	29,8	28,6	27,4	26,2	25,0	22,6	21,1	21,0	18,9
	153	47,1	45,0	43,0	41,2	38,0	36,9	34,4	33,3	31,0	30,2	28,4	27,7	26,9
	178	54,3	56,3	55,9	63,2	50,8	48,9	47,0	45,2	41,6	39,4	37,3	36,6	34,6
	204	63,4	62,5	61,5	57,9	57,0	54,1	51,5	49,8	48,6	47,9	45,2	42,9	40,9
	229	74,7	71,8	69,7	63,0	60,8	58,9	57,1	55,8	63,2	50,2	50,0	49,2	47,9
	255	75,7	75,5	71,8	71,6	65,2	63,8	59,7	58,4	54,7	52,6	52,6	52,6	52,7
	280	77,5	77,0	76,5	74,5	68,7	65,5	62,6	62,4	59,7	57,1	56,8	56,4	56,1
Vorsatzschalendicke V = 110 mm Querkraftbemessungswert Q_{Rd} [kN]	051	-	-	-	-	-	-	-	-	-	-	-	-	-
	076	-	-	-	-	-	-	-	-	-	-	-	-	-
	102	33,0	31,3	29,9	28,5	26,4	23,2	21,1	18,5	16,2	14,6	13,3	12,5	11,9
	127	39,7	35,9	32,6	29,8	29,2	28,0	26,9	25,7	24,5	22,1	20,6	20,3	18,3
	153	40,0	42,4	40,1	36,6	32,7	32,7	31,5	31,5	30,3	29,6	27,9	27,2	26,5
	178	55,0	56,6	55,1	52,8	50,6	48,5	47,0	44,6	41,8	39,7	37,7	36,3	34,3
	204	65,4	63,8	61,6	58,0	56,5	53,7	51,2	50,2	48,4	47,7	46,0	44,6	41,6
	229	74,7	71,1	67,5	61,2	59,2	58,4	56,4	55,8	53,1	50,5	50,0	49,1	48,0
	255	77,3	76,6	72,2	71,5	64,6	63,5	59,9	58,9	55,6	53,3	53,2	53,1	53,0
	280	77,6	77,1	76,6	74,6	68,7	65,5	62,5	62,3	59,5	57,0	56,7	56,4	56,1
Vorsatzschalendicke V = 120 mm Querkraftbemessungswert Q_{Rd} [kN]	051	-	-	-	-	-	-	-	-	-	-	-	-	-
	076	-	-	-	-	-	-	-	-	-	-	-	-	-
	102	32,6	31,1	30,3	29,6	27,3	23,0	21,1	18,2	15,6	14,2	12,9	12,3	11,6
	127	38,3	34,8	31,7	29,1	28,6	27,5	26,3	25,1	23,9	21,5	20,0	19,7	17,7
	153	38,7	39,8	37,3	31,9	27,4	28,5	28,5	29,6	29,6	29,0	27,4	26,8	26,2
	178	55,7	56,9	54,3	52,3	50,3	48,0	46,9	44,0	41,9	39,9	38,1	36,1	34,0
	204	67,4	65,2	61,6	58,2	56,1	53,4	50,9	50,5	48,2	47,5	46,9	46,2	42,3
	229	74,8	70,5	65,3	59,4	57,6	57,8	55,6	55,8	52,9	50,8	49,9	49,0	48,1
	255	79,0	77,6	72,6	71,3	63,9	63,3	60,0	59,4	56,5	54,1	53,8	53,6	53,4
	280	77,8	77,3	76,7	74,7	68,8	65,5	62,5	62,2	59,4	56,8	56,6	56,4	56,1

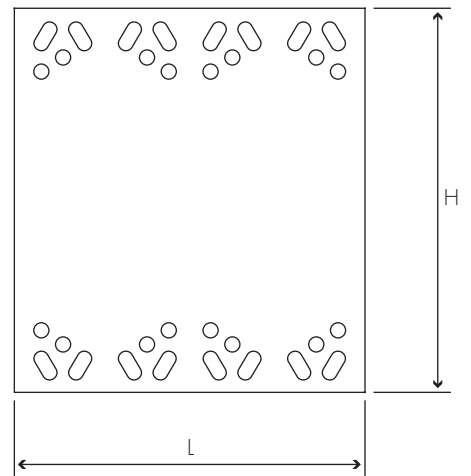
SANDWICHPLATTEN-VERANKERUNGEN

SANDWICH PANEL SYSTEM

Flachanker Flat anchor

Zur Ergänzung des Verbundanker-Systems, sowie als Torsionsanker geeignet.

To supplement the sleeve anchor system. Suitable as supporting anchor and for all special cases, such as corner units and panels with large openings.



Hinweis zur Ermittlung der maximal zulässigen Querkraft Q_{zul} aus dem Bemessungswert der Querkraft Q_{Rd} von Verbundankern für alle Vorsatzschichtdicken:

$$Q_{zul} = \frac{Q_{Rd}}{\gamma_M} = \frac{Q_{Rd}}{1,35}$$

Alle hier aufgeführten Bemessungswerte der Querkraft Q_{Rd} [kN] gelten für Gebäudehöhen von $H \leq 100$ m und eine Mindestbetongüte von C30/37 nach DIN 1045-1.

Notes on determination of the maximum permissible shear force Q_{zul} from the rated value of the shear force Q_{Rd} for all facing layer thicknesses:

$$Q_{zul} = \frac{Q_{Rd}}{\gamma_M} = \frac{Q_{Rd}}{1,35}$$

All rating values for shear force Q_{Rd} [kN] presented here apply to buildings of heights ≤ 100 m and a minimal concrete quality of C30/37 according to DIN 1045-1.

SANDWICHPLATTEN-VERANKERUNGEN

SANDWICH PANEL SYSTEM

	t [mm]	l [mm]	Isolierdicke D [mm] Insulation thickness D [mm]														
			30	40	50	60	70	80	90	100	120	140	160	180	200		
Vorsatzschalendicke V = 70 mm	2	80	8,9	8,5	8,0	7,6	7,1	6,5	5,9	5,2	4,3	3,7	2,6				
	3	80										5,6	5,2	4,7	3,9		
Querkraftbemessungswert Q_{Rd} [kN]	2	120	15,8	15,0	14,0	12,9	11,8	10,6	9,7	8,9	7,8	6,3	5,0				
	3	120										8,4	7,8	6,7	6,1		
Thickness of facing layer V = 70 mm	2	160	25,5	24,7	23,0	21,3	19,6	17,7	16,0	14,8	13,0	9,9	8,2				
	3	160										12,6	11,0	10,0	8,9		
Rated value of shear force Q_{Rd} [kN]	2	200	34,0	33,6	31,6	29,5	27,2	25,0	22,5	20,0	17,5	15,9	12,3				
	3	200										16,5	14,9	13,6	12,3		
	2	240	36,3	35,2	34,1	33,0	32,0	30,7	29,2	27,8	25,0	20,8	17,2				
	3	240										23,2	20,7	18,6	16,5		
	2	280	47,1	45,8	43,2	40,8	38,5	36,0	34,1	32,4	28,5	25,4	22,0				
	3	280										27,1	24,0	23,3	21,0		
	2	320	47,6	46,6	45,6	44,6	41,7	41,3	38,9	37,4	33,5	30,1	26,9				
	3	320										32,5	29,5	25,5	21,7		
	2	360	46,0	44,8	43,6	42,4	41,3	41,1	41,0	39,0	36,5	33,4	29,4				
	3	360										36,5	35,0	29,0	23,0		
	2	400	53,7	52,7	51,8	51,8	49,9	49,6	47,5	44,9	40,5	35,8	31,1				
	3	400										41,4	37,5	33,0	28,5		
Vorsatzschalendicke V = 80 mm	2	80	8,8	8,4	8,0	7,6	7,2	6,5	5,8	5,0	4,0	3,3	2,2				
	3	80										5,3	4,9	4,4	3,6		
Querkraftbemessungswert Q_{Rd} [kN]	2	120	15,5	14,6	13,7	12,9	11,8	10,6	9,7	8,9	7,7	5,9	4,6				
	3	120										8,3	7,7	6,5	5,9		
Thickness of facing layer V = 80 mm	2	160	25,6	24,7	23,1	21,4	19,5	17,4	15,8	14,6	12,7	9,6	7,6				
	3	160										12,3	11,0	10,0	8,6		
Rated value of shear force Q_{Rd} [kN]	2	200	34,1	33,4	31,5	29,5	27,4	25,8	23,3	20,8	18,1	15,5	11,4				
	3	200										17,5	15,1	14,0	12,8		
	2	240	36,3	35,2	34,1	32,9	31,8	30,7	29,6	28,5	26,0	20,7	16,3				
	3	240										24,9	20,7	18,7	16,6		
	2	280	46,8	45,6	44,4	43,2	42,0	40,5	37,5	34,0	30,1	27,5	21,1				
	3	280										29,0	25,5	23,3	21,1		
	2	320	47,1	46,1	45,1	44,1	41,8	41,0	38,8	38,4	37,7	33,8	26,8				
	3	320										37,8	34,7	30,0	23,7		
	2	360	46,0	44,8	43,6	42,4	41,2	41,0	40,8	40,5	40,1	37,7	29,4				
	3	360										42,7	39,9	34,4	28,8		
	2	400	53,7	52,9	52,0	51,1	50,3	49,9	49,6	49,3	48,3	39,8	31,1				
	3	400										49,1	45,2	38,8	33,6		
Vorsatzschalendicke V = 90 mm	2	80	8,7	8,4	8,0	7,6	7,2	6,4	5,6	4,8	3,7	2,8	1,9				
	3	80										5,0	4,5	4,0	3,3		
Querkraftbemessungswert Q_{Rd} [kN]	2	120	15,2	14,2	13,58	12,9	11,8	10,6	9,7	8,9	7,6	5,6	4,2				
	3	120										8,2	7,6	6,4	5,7		
Thickness of facing layer V = 90 mm	2	160	25,6	24,8	23,2	21,5	19,4	17,0	15,5	14,4	12,4	9,4	6,9				
	3	160										12,1	11,0	10,1	8,4		
Rated value of shear force Q_{Rd} [kN]	2	200	34,1	33,3	31,5	29,6	27,7	26,5	24,1	21,7	18,7	15,1	10,5				
	3	200										18,0	15,2	14,3	13,4		
	2	240	36,4	35,2	34,0	32,8	31,6	30,6	29,6	27,7	26,2	20,6	15,3				
	3	240										24,5	20,8	18,7	16,7		
	2	280	46,4	45,3	44,2	43,1	42,0	40,6	37,5	34,0	30,1	26,8	20,1				
	3	280										29,0	25,6	23,4	21,2		
	2	320	46,6	45,6	44,6	43,5	41,9	40,8	38,7	38,3	37,6	33,0	26,6				
	3	320										38,1	35,5	31,3	25,8		
	2	360	46,0	44,8	43,6	42,4	41,2	40,9	40,5	40,2	39,5	37,7	29,4				
	3	360										42,9	40,8	35,7	30,3		
	2	400	53,8	53,0	52,2	51,5	50,7	50,3	49,8	49,4	48,3	39,8	31,1				
	3	400										49,4	46,0	40,2	35,5		

SANDWICHPLATTEN-VERANKERUNGEN

SANDWICH PANEL SYSTEM

	t [mm]	l [mm]	Isolierdicke D [mm] Insulation thickness D [mm]														
			30	40	50	60	70	80	90	100	120	140	160	180	200		
Vorsatzschalendicke V = 100 mm	2	80	8,6	8,3	7,9	7,6	7,3	6,4	5,5	4,5	3,4	2,4	1,5				
	3	80										4,7	4,2	3,6	3,0		
Querkraftbemessungswert Q_{Rd} [kN]	2	120	14,8	13,8	13,2	12,9	11,8	10,6	9,7	8,9	7,6	5,2	3,8				
	3	120										8,2	7,4	6,2	5,5		
Thickness of facing layer V = 100 mm	2	160	25,7	24,9	23,2	21,5	19,3	16,6	15,3	14,2	12,0	9,2	6,3				
	3	160										11,8	11,0	10,1	8,1		
Rated value of shear force Q_{Rd} [kN]	2	200	34,2	33,1	31,4	29,6	27,9	27,3	24,9	22,5	19,3	14,7	9,6				
	3	200										19,6	15,4	14,7	13,9		
	2	240	36,4	35,2	33,9	32,7	31,4	30,6	29,7	28,8	26,3	20,5	14,4				
	3	240										24,2	20,8	18,8	16,8		
	2	280	46,1	45,1	44,1	43,1	42,1	40,7	37,6	34,1	30,2	26,0	19,1				
	3	280										29,1	25,6	23,4	21,2		
	2	320	46,1	45,1	4,0	43,0	42,0	40,5	38,5	38,1	37,4	32,1	26,4				
	3	320										38,5	36,2	32,6	27,8		
	2	360	46,0	44,8	43,6	42,4	41,2	40,7	40,3	39,8	38,9	37,7	29,4				
	3	360										43,0	41,6	37,0	31,7		
	2	400	53,8	53,1	52,5	51,8	51,1	50,6	50,1	49,6	48,3	39,8	31,1				
	3	400										49,8	46,9	41,6	37,3		
Vorsatzschalendicke V = 110 mm	2	80	8,6	8,2	7,7	7,3	6,8	6,1	5,2	4,3	2,9	2,1	1,2				
	3	80										4,0	3,6	3,2	2,7		
Querkraftbemessungswert Q_{Rd} [kN]	2	120	14,8	13,9	13,0	12,2	11,1	9,9	9,0	8,2	6,6	4,5	3,1				
	3	120										7,7	7,0	6,1	5,4		
Thickness of facing layer V = 110 mm	2	160	25,4	23,9	22,0	20,1	17,9	15,5	14,4	13,3	11,3	8,1	5,4				
	3	160										11,2	10,4	9,3	8,0		
Rated value of shear force Q_{Rd} [kN]	2	200	33,9	32,8	30,4	28,1	26,7	23,5	22,3	21,0	17,8	13,1	8,5				
	3	200										17,4	14,5	13,2	11,8		
	2	240	36,2	35,1	34,0	33,0	31,9	31,0	29,4	27,8	24,2	19,1	12,7				
	3	240										24,1	20,7	18,1	15,4		
	2	280	46,4	45,3	44,3	43,2	41,9	40,3	38,2	35,4	31,3	25,3	17,6				
	3	280										28,7	25,1	23,0	20,6		
	2	320	46,5	45,2	44,0	42,8	41,6	40,1	38,7	38,1	36,8	31,2	25,3				
	3	320										37,3	34,5	30,6	26,5		
	2	360	46,4	45,1	43,8	42,5	41,2	40,3	39,6	38,9	37,6	34,0	26,8				
	3	360										42,0	39,8	34,8	30,5		
	2	400	53,3	52,5	51,7	51,0	50,3	49,7	49,0	48,4	46,9	38,9	30,8				
	3	400										47,7	43,9	39,8	35,7		
Vorsatzschalendicke V = 120 mm	2	80	8,5	8,0	7,5	6,9	6,4	5,8	4,9	4,1	2,3	1,7	0,9				
	3	80										3,3	3,1	2,7	2,3		
Querkraftbemessungswert Q_{Rd} [kN]	2	120	14,8	14,0	12,8	11,6	10,4	9,2	8,3	7,4	5,6	3,8	2,3				
	3	120										7,2	6,6	5,9	5,3		
Thickness of facing layer V = 120 mm	2	160	25,2	23,0	20,8	18,7	16,5	14,3	13,4	12,5	10,6	7,0	4,5				
	3	160										10,6	9,7	8,8	7,9		
Rated value of shear force Q_{Rd} [kN]	2	200	33,6	32,4	30,9	28,1	25,5	22,5	21,0	19,4	16,3	11,4	7,4				
	3	200										18,3	13,5	11,7	9,7		
	2	240	35,9	35,1	34,2	33,3	32,4	31,5	29,1	26,7	22,0	17,6	11,4				
	3	240										23,9	20,6	17,3	14,0		
	2	280	46,7	45,6	44,4	43,3	41,6	40,0	38,9	36,8	32,5	24,5	16,0				
	3	280										28,3	24,5	22,6	20,0		
	2	320	46,8	45,4	44,0	42,6	41,2	39,8	38,9	38,0	36,2	30,2	21,5				
	3	320										36,0	32,8	28,5	25,3		
	2	360	46,8	45,4	44,0	42,6	41,2	39,8	38,9	38,0	36,2	30,2	24,2				
	3	360										41,0	38,0	32,5	29,2		
	2	400	52,8	51,8	51,0	50,3	49,5	48,8	48,0	47,2	45,6	38,1	30,6				
	3	400										45,5	41,0	37,9	34,0		

SANDWICHPLATTEN-VERANKERUNGEN

SANDWICH PANEL SYSTEM

Sandwichplattenanker Typ 1 und 2

Sandwich panel anchor type 1 and 2

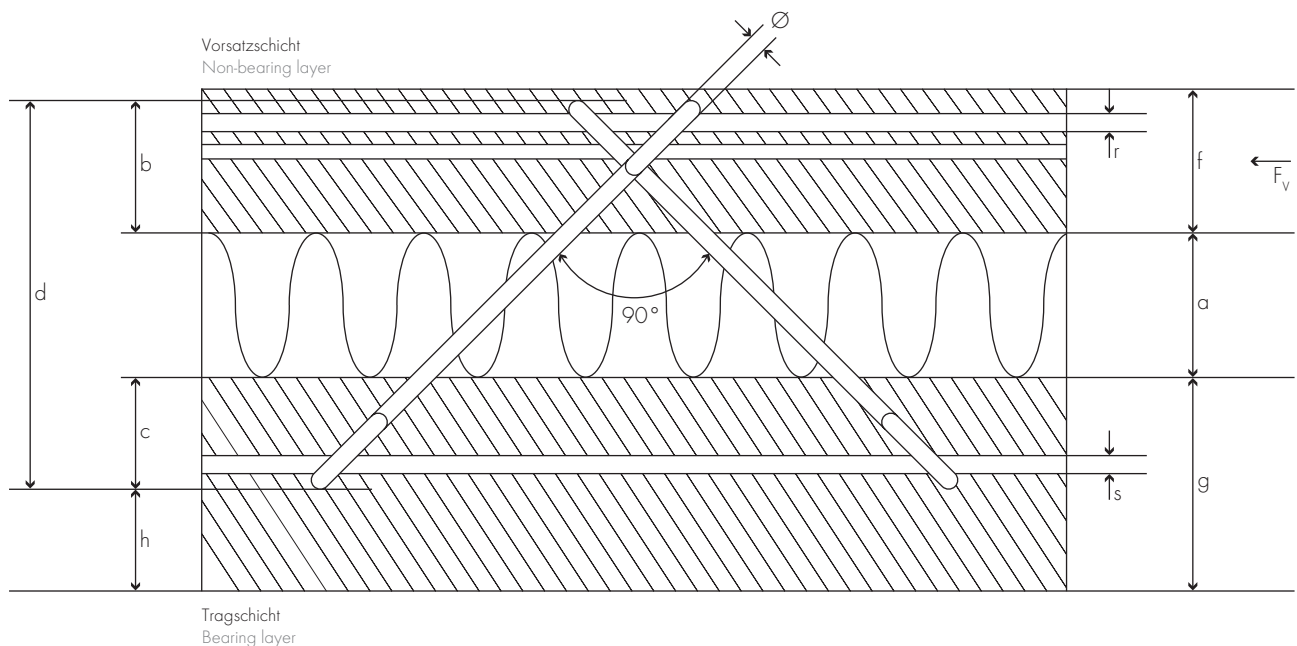
Werkstoff:	Edelstahl 1.4571	Material:	Stainless steel 1.4571
Betongüte:	Vorsatzschicht mind. B 35	Concrete quality:	Non-bearing layer min. B 35
Tragschicht:	mind. B 25	Bearing layer:	min. B 25
Bewehrung:	Betonstahlmatten BS1 500 M Betonrippenstahl BS1 420 S / 500 S	Reinforcement:	Concrete steel mat BS1 500 M Concrete ribbed steel BS1 420 S / 500 S
Mindestbewehrung der Vorsatzschicht:	Baustahlgewebematte > Q 131	Minimum reinforcement of the non-bearing layer:	Fabric reinforcement mat > Q 131

Sandwichplattenanker

Sandwich panel anchor

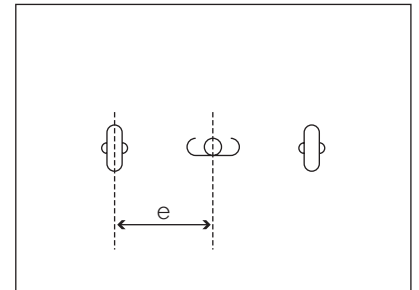
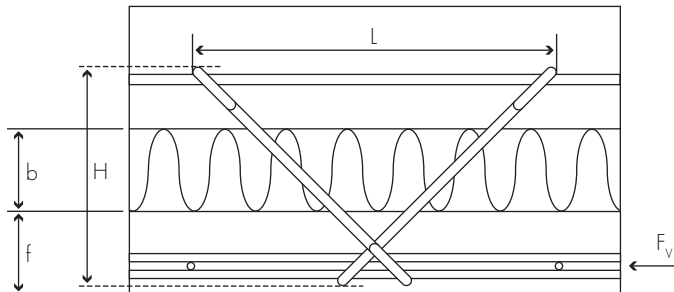
	1/2-05	1/2-06	1/2-08	1/2-10
FV [kN]		Siehe separate Tabelle See separate chart		
Ø [mm]	5,0	6,5	8,0	10,0
a [mm]	40 - 120	40 - 200	60 - 250	200 - 400
b [mm]	min. 49	min. 50	min. 52	min. 54
c [mm]	min. 55	min. 55	min. 55	min. 55
d [mm]	a + b + c	a + b + c	a + b + c	a + b + c
f [mm]	min. 60*	min. 60*	min. 60*	min. 60*
g [mm]	min. 90	min. 90	min. 90	min. 90
h [mm]	min. 25	min. 25	min. 25	min. 25
l [mm]	Siehe separate Tabelle See separate chart			
r [mm]	1/2 Ø 8 450 lg.	1/2 Ø 8 450 lg.	1/2 Ø 8 700 lg.	1/2 Ø 8 700 lg.
s [mm]	1/2 Ø 8 700 lg.	1/2 Ø 8 700 lg.	1/2 Ø 8 700 lg.	1/2 Ø 8 700 lg.

* Betondeckung beachten | Consider concrete cover



SANDWICHPLATTEN-VERANKERUNGEN

SANDWICH PANEL SYSTEM



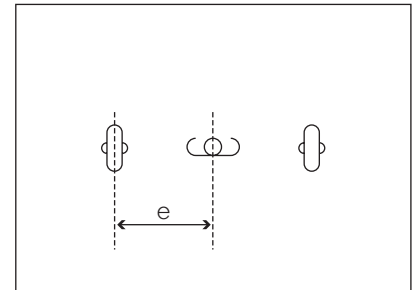
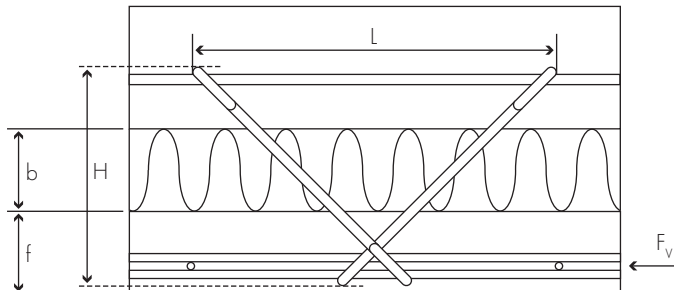
Ankerdurchmesser 5 mm Lastaufnahme 2,4 – 8,3 kN	Artikel-Nr.	f	60		70		80		90		100		H	L
	Article No.	b	40	50	60	70	60	70	40	50	60	40		
	3500-05-160	F_V [kN]	3,7	3,2	3,7	3,2	3,7	-	3,7	-	-	-		
	3501-05-160	F_V [kN]	8,3	7,3	8,3	7,3	8,3	-	8,3	-	-	-	160	265
		e_{max}	870	1280	870	1280	870	-	870	-	-	-		
		b	60	70	60	70	50	60	50	60	40	50		
Schalenabstand b: 40 – 70 mm Vorsatzschicht f: 60 – 100 mm	3500-05-160	F_V [kN]	2,8	2,4	2,8	2,4	3,2	2,8	3,2	2,8	3,7	3,2		
	3501-05-160	F_V [kN]	6,4	5,7	6,4	5,7	7,3	6,4	7,3	6,4	8,3	7,3	180	305
		e_{max}	1770	2330	1770	2330	1280	1770	1280	1770	870	1280		

Distance of layers b: 40 – 70 mm
Non-bearing layer f: 60 – 100 mm

Ankerdurchmesser 6,5 mm Lastaufnahme 3,7 – 12,0 kN	Artikel-Nr.	f	60		70		80		90		100		H	L
	Article No.	b	40	50	40	50	40	40	40	40	40	50		
	3500-06-160	F_V [kN]	5,5	5,5	5,5	5,5	5,5		5,5					
	3501-06-160	F_V [kN]	12,0	12,0	12,0	12,0	12,0		12,0				160	265
		e_{max}	730	1060	730	1060	730		730					
		b	60	70	60	70	50	60	50	60	40	50		
Schalenabstand b: 40 – 130 mm Vorsatzschicht f: 60 – 100 mm	3500-06-180	F_V [kN]	5,5	5,5	5,5	5,5	5,5	5,5	5,5	5,5	5,5	5,5		
	3501-06-180	F_V [kN]	12,0	12,0	12,0	12,0	12,0	12,0	12,0	12,0	12,0	12,0	180	305
		e_{max}	1440	1890	1440	1890	1060	1440	1060	1440	730	1060		
		b	80	90	80	90	70	80	70	80	60	70		
Distance of layers b: 40 – 130 mm Non-bearing layer f: 60 – 100 mm	3500-06-200	F_V [kN]	5,5	5,3	5,5	5,3	5,5	5,5	5,5	5,5	5,5	5,5		
	3501-06-200	F_V [kN]	12,0	11,6	12,0	11,6	12,0	12,0	12,0	12,0	12,0	12,0	200	345
		e_{max}	2400	2970	2400	2970	1890	2400	1890	2400	1440	1890		
		b	100	110	100	110	90	100	90	100	80	90		
	3500-06-220	F_V [kN]	4,8	4,4	4,8	4,4	5,3	4,8	5,3	4,8	5,5	5,3		
	3501-06-220	F_V [kN]	10,7	9,8	10,7	9,8	11,6	10,7	11,6	10,7	12,0	11,6	220	385
		e_{max}	3600	4000	3600	4000	2970	3600	2970	3600	2400	2970		
		b	120	130	120	130	110	120	110	120	100	110		
	3500-06-240	F_V [kN]	3,7	3,7	4,0	3,7	4,4	4,0	4,4	4,0	4,8	4,4		
	3501-06-240	F_V [kN]	9,0	8,3	9,0	8,3	9,8	9,0	9,8	9,0	10,7	9,8	240	425
		e_{max}	4000	4000	4000	4000	4000	4000	4000	4000	3600	4000		
		b	140	150	140	150	130	140	130	140	120	130		
	3500-06-260	F_V [kN]	3,3	3,0	3,3	3,0	3,7	3,3	3,7	3,3	4,0	3,7		
	3501-06-260	F_V [kN]	7,6	7,0	7,6	7,0	8,3	7,6	8,3	7,6	9,0	8,3	260	465
		e_{max}	1440	4000	4000	4000	4000	4000	4000	4000	4000	4000		

SANDWICHPLATTEN-VERANKERUNGEN

SANDWICH PANEL SYSTEM



Ankerdurchmesser 8 mm Lastaufnahme 4,6 – 14,0 kN	Artikel-Nr.	f	60		70		80		90		100		H	L
	Article No.	b	100	110	90	100	90	110	80	90	80	90		
Diameter of anchor 8 mm Load 4,6 – 14,0 kN	3500-08-220	F _V [kN]	6,7	6,7	6,7	6,7	6,7	6,7	6,7	6,7	6,7	6,7	220	378
	3501-08-220	F _V [kN]	14,0	14,0	14,0	14,0	14,0	14,0	14,0	14,0	14,0	14,0		
	e _{max}	3030	3610	2510	3030	2510	3030	2040	2510	2040	2510			
		b	120	130	110	120	110	120	100	110	100	110		
Schalenabstand b: 80 – 210 mm Vorsatzschicht f: 60 – 100 mm	3500-08-240	F _V [kN]	6,7	6,7	6,7	6,7	6,7	6,7	6,7	6,7	6,7	6,7	240	418
	3501-08-240	F _V [kN]	14,0	14,0	14,0	14,0	14,0	14,0	14,0	14,0	14,0	14,0		
	e _{max}	4000	4000	3610	4000	3610	4000	3030	3610	3030	3610			
		b	140	150	130	140	130	140	120	130	120	130		
Distance of layers b: 80 – 210 mm Non-bearing layer f: 60 – 100 mm	3500-08-260	F _V [kN]	6,7	6,7	6,7	6,7	6,7	6,7	6,7	6,7	6,7	6,7	260	458
	3501-08-260	F _V [kN]	14,0	14,0	14,0	14,0	14,0	14,0	14,0	14,0	14,0	14,0		
	e _{max}	4000	4000	4000	4000	4000	4000	4000	4000	4000	4000	4000		
		b	160	170	150	160	150	160	140	150	140	150		
	3500-08-280	F _V [kN]	6,4	6,0	6,7	6,4	6,7	6,4	6,7	6,7	6,7	6,7	280	498
	3501-08-280	F _V [kN]	13,9	13,1	14,0	13,9	14,0	13,9	14,0	14,0	14,0	14,0		
	e _{max}	4000	4000	4000	4000	4000	4000	4000	4000	4000	4000	4000		
		b	180	190	170	180	170	180	160	170	160	170		
	3500-08-300	F _V [kN]	5,6	5,3	6,0	5,6	6,0	5,6	6,4	6,0	6,4	6,0	300	538
	3501-08-300	F _V [kN]	12,3	11,6	13,1	12,3	13,1	12,3	13,9	13,1	13,9	13,1		
	e _{max}	4000	4000	4000	4000	4000	4000	4000	4000	4000	4000	4000		
		b	200	210	190	200	190	200	180	190	180	190		
	3500-08-320	F _V [kN]	5,0	4,6	5,3	5,0	5,3	5,0	5,6	5,3	5,6	5,3	320	578
	3501-08-320	F _V [kN]	10,9	10,2	11,6	10,9	11,6	10,9	12,3	11,6	12,3	11,6		
	e _{max}	1440	4000	4000	4000	4000	4000	4000	4000	4000	4000	4000		

Ankerdurchmesser 10 mm Lastaufnahme 6,7 – 14,0 kN	Artikel-Nr.	f	60		70		80		90		100		H	L
	Article No.	b	220	230	210	220	210	220	200	210	200	210		
Diameter of anchor 10 mm Load 6,7 – 14,0 kN	3500-10-340	F _V [kN]	6,7	6,7	6,7	6,7	6,7	6,7	6,7	6,7	6,7	6,7	340	609
	3501-10-340	F _V [kN]	14,0	14,0	14,0	14,0	14,0	14,0	14,0	14,0	14,0	14,0		
	e _{max}	4000	4000	4000	4000	4000	4000	4000	4000	4000	4000	4000		
		b	240	250	230	240	230	240	220	230	220	230		
Schalenabstand b: 200 – 250 mm Vorsatzschicht f: 60 – 100 mm	3500-10-360	F _V [kN]	6,7	6,4	6,7	6,7	6,7	6,7	6,7	6,7	6,7	6,7	360	649
	3501-10-360	F _V [kN]	14,0	13,8	14,0	14,0	14,0	14,0	14,0	14,0	14,0	14,0		
	e _{max}	4000	4000	4000	4000	4000	4000	4000	4000	4000	4000	4000		

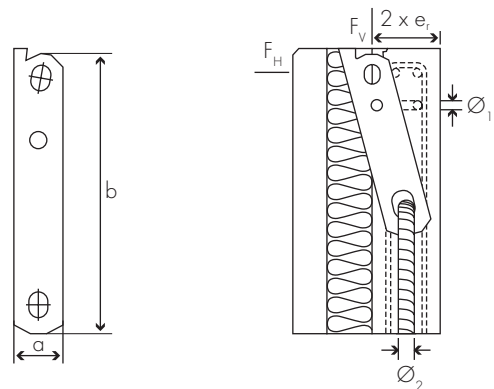
Distance of layers b: 200 – 250 mm
Non-bearing layer f: 60 – 100 mm

SANDWICHPLATTEN-VERANKERUNGEN

SANDWICH PANEL SYSTEM

Sandwichanker Typ 1

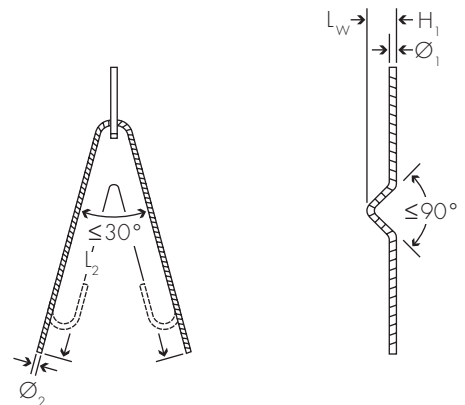
Sandwich anchor type 1



Artikel-Nr. Article No.	Laststufe [t] Loadstep [t]		a [mm]	b [mm]	c [mm]	2 x e _r [mm]	Bewehrung Reinforcement BSt 500 S
	↑ F _V	→ F _H					
6910-02,5-250	2,5	0,8	40	250	10	100	2 Ø 8 x 600 mm
6910-05,0-300	5,0	1,8	60	300	16	120	2 Ø 8 x 800 mm
6910-07,5-300	7,5	2,6	80	350	16	130	2 Ø 10 x 800 mm
6910-10,0-350	10,0	3,5	80	350	20	140	4 Ø 10 x 800 mm
6910-17,0-400	17,0	5,0	100	400	20	180	4 Ø 12 x 1200 mm

Zusätzliche Bewehrung 1

Additional reinforcement 1



Artikel-Nr. Article No.	Zusätzliche Bewehrung 1 Additional reinforcement 1			Zusätzliche Bewehrung 2 Additional reinforcement 2	
	Ø 1	L _w	H ₁	Ø 2	Länge L ₂ Length L ₂
	[mm]	[mm]	[mm]	[mm]	[mm]
6910-02,5-250	10	600	≥ 60	14	800
6910-05,0-300	14	700	≥ 80	16	1200
6910-07,5-300	16	800	≥ 100	25	1400
6910-10,0-350	20	900	≥ 120	25	1800
6910-17,0-400	20	1100	≥ 140	28	2500