
PTA ANKERSCHIENEN-SYSTEM UND ZUBEHÖR PTA ANCHOR CHANNEL SYSTEM AND ACCESSORIES	3 – 45
PTU TRAPEZBLECHBEFESTIGUNGSSCHIENEN PTU CAST-IN CHANNELS	46 – 54
TRANSPORTANKER-SYSTEM FÜR RINGKUPPLUNG LIFTING SYSTEM FOR RING CLUTCH	54 – 65
KUGELKOPF-TRANSPORTANKER-SYSTEM SPHERICAL HEAD ANCHOR SYSTEM	66 – 77
HÜLSENANKER-SYSTEM SOCKET ANCHOR SYSTEM	78 – 88
DOPPELWAND-SYSTEM DOUBLE WALL SYSTEM	89 – 96
SANDWICHPLATTEN-VERANKERUNGEN SANDWICH PANEL SYSTEM	97 – 110
KAP-STAHL-WELLE KAP-STEEL-WAVE	111 – 119
ZERTIFIKATE CERTIFICATES	120 – 122
ALLGEMEINE GESCHÄFTSBEDINGUNGEN TERMS OF BUSINESS	123 – 125

HÜLSENANKER-SYSTEM

SOCKET ANCHOR SYSTEM

Hülsenfußanker Socket foot anchor

Laststufe
Loadstep
0,5 t - 8,0 t



Hülsenstabanker Socket rod anchor

Laststufe
Loadstep
0,5 t - 8,0 t



Wellenanker Wavy tail anchor

Laststufe
Loadstep
0,5 t - 8,0 t



Hülsendübel mit Wellenende Socket anchor with waivy end

Laststufe
Loadstep
0,2 t - 1,7 t



Ösenmuffe mit M Gewinde Fixing socket M Thread

Laststufe
Loadstep
0,1 t - 2,2 t



Seilschleufe Lifting loop

Laststufe
Loadstep
0,5 t - 8,0 t



Universalhülse Universal socket

Laststufe
Loadstep
0,5 t - 12,5 t







Spezial Hülsenabheber Special socket lifting

Laststufe
Loadstep
0,5 t - 6,3 t



HÜLSENANKER-SYSTEM

SOCKET ANCHOR SYSTEM

		Artikel-Nr. Article No.	Laststufe [t] Loadstep [t]	M/Rd M/Rd	Länge [mm] Length [mm]
Hülsenfußanker Socket foot anchor Anwendungsgebiet: Alle Betonelemente Application: All concrete elements		7000-12-100	0,5	12	100
		7000-12-174	0,5	12	174
		7000-14-135	0,8	14	135
		7000-14-167	0,8	14	167
		7000-16-150	1,2	16	150
		7000-16-195	1,2	16	195
		7000-18-170	1,6	18	170
		7000-18-275	1,6	18	275
		7000-20-190	2,0	20	190
		7000-20-235	2,0	20	235
		7000-24-210	2,5	24	210
		7000-24-260	2,5	24	260
		7000-30-270	4,0	30	270
		7000-30-390	4,0	30	390
		7000-36-330	6,3	36	330
		7000-36-440	6,3	36	440
		Hülsenstabanker Socket rod anchor Anwendungsgebiet: Dünne Betonelemente Application: Thin concrete elements		7100-12-190	0,5
7100-12-340	0,5			12	340
7100-16-270	1,2			16	270
7100-16-500	1,2			16	500
7100-20-350	2,0			20	350
7100-20-600	2,0			20	600
7100-24-400	2,5			24	400
7100-24-720	2,5			24	720
7100-30-540	4,0			30	540
7100-30-840	4,0			30	840
7100-36-670	6,3			36	670
7100-36-980	6,3			36	980
7100-42-780	8,0			42	780
7100-42-1240	8,0	42	1240		
Wellenanker Wavy tail anchor Anwendungsgebiet: Alle Betonelemente Application: All concrete elements		7300-12-108	0,5	12	108
		7300-12-137	0,5	12	137
		7300-14-130	0,8	14	130
		7300-14-170	0,8	14	170
		7300-16-167	1,2	16	167
		7300-16-216	1,2	16	216
		7300-18-175	1,6	18	175
		7300-18-235	1,6	18	235
		7300-20-187	2,0	20	187
		7300-20-257	2,0	20	257
		7300-24-240	2,5	24	240
		7300-24-360	2,5	24	360
		7300-30-300	4,0	30	300
		7300-30-450	4,0	30	450
		7300-36-380	6,3	36	380
		7300-36-570	6,3	36	570
		7300-42-450	8,0	42	450
7300-42-620	8,0	42	620		
Hülsendübel mit Wellenende Socket anchor with waivy end Anwendungsgebiet: Nur zur Befestigung (kein Transport) Application: Only for fixing (no lifting)		7460-08-040	0,20	08	40
		7460-10-050	0,27	10	50
		7460-10-060	0,34	10	60
		7460-12-080	0,42	12	80
		7460-12-100	0,44	12	100
		7460-16-080	0,85	16	80
		7460-16-100	1,00	16	100

HÜLSENANKER-SYSTEM

SOCKET ANCHOR SYSTEM

Ösenmuffe mit M Gewinde

Fixing socket M Thread

Anwendungsgebiet:
Nur zur Befestigung (kein Transport)

Application:
Only for fixing (no lifting)



Artikel-Nr. Article No.	Laststufe [t] Loadstep [t]	M/Rd M/Rd	Länge [mm] Length [mm]
----------------------------	-------------------------------	--------------	---------------------------

7450-08-040	0,20	8	40
7450-08-050	0,20	8	50
7450-10-050	0,35	10	50
7450-10-060	0,35	10	60
7450-12-060	0,50	12	60
7450-12-080	0,50	12	80
7450-16-080	1,00	16	80
7450-16-100	1,00	16	100
7450-20-100	1,25	20	100
7450-24-120	1,80	24	120
7450-27-150	2,00	27	150
7450-30-150	2,20	30	150

Universalhülse zn

Universal socket zn

Anwendungsgebiet:
Dünne Betonelemente

Application:
Thin concrete elements



7400-12-040	0,5	12	40
7400-14-047	0,8	14	47
7400-16-054	1,2	16	54
7400-18-065	1,6	18	65
7400-20-069	2,0	20	69
7400-24-078	2,5	24	78
7400-30-103	4,0	30	103
7400-36-125	6,3	36	125
7400-42-145	8,0	42	145
7400-52-195	12,5	52	195

Vollmaterial A2 + A4
Full material grade 304 + 316

7410-10-042	0,4	10	42
7410-12-048	0,5	12	48
7410-16-054	1,2	16	54
7410-20-069	2,0	20	69
7410-24-078	2,5	24	78
7410-30-103	4,0	30	103

Seilschleife

Lifting loop

Anwendungsgebiet:
Verwendbar für alle Hülsen

Application:
Suitable for all sockets



7700-12	0,5	12	155
7700-14	0,8	14	155
7700-16	1,2	16	155
7700-18	1,6	18	190
7700-20	2,0	20	215
7700-24	2,5	24	255
7700-30	4,0	30	300
7700-36	6,3	36	340
7700-42	8,0	42	425

Spezial Hülsenabheber

Special socket lifting

Anwendungsgebiet:
Verwendbar für alle Hülsen

Application:
Suitable for all sockets



				Platte [mm] Plate [mm]
7760-12	0,5	12	310	47
7760-16	1,2	16	345	56
7760-20	2,0	20	410	68
7760-24	2,5	24	435	74
7760-30	4,0	30	490	90
7760-36	6,3	36	570	103

Alle Hülsen sind verzinkt, Edelstahl auf Anfrage. Andere Abmessungen auf Anfrage.
All sockets are zinc-plated, stainless steel on request. Other lengths on request.

HÜLSENANKER-SYSTEM

SOCKET ANCHOR SYSTEM

Die Wahl und Positionierung des richtigen Ankers ist sehr wichtig und die folgenden Punkte müssen berücksichtigt werden.

- Gewicht des Fertigteils
- Anzahl der Anker
- Anordnung der Anker
- Haftung an der Schalung
- Spreizwinkel bei Gehängen
- Schrägzugeigenschaften des Abhebers/Ankers
- Betonfestigkeit beim ersten Abheben
- Dynamische Kräfte

The selection and positioning of lifting anchors is very important and the following points have to be taken into consideration.

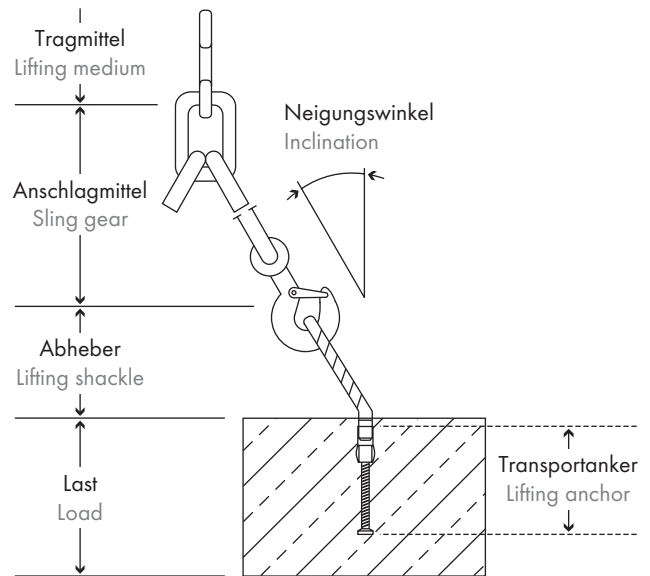
- Weight of the unit
- Number of anchors
- Positioning of the anchors
- Adhesion to the mould
- Spread or splay angle factors
- Sling type and arrangement
- Concrete strength at first lift
- Dynamic loads

Das Transportanker-System hat einen 3-fachen Sicherheitsfaktor gegen Stahlbruch und eine 2,5-fache Sicherheit gegen Betonbruch. Die Ringkupplung hat Sicherheitsfaktor 5.

Alle Sicherheitsfaktoren und Transportkriterien basieren auf einer Betondruckfestigkeit von 15 N/mm² beim Entschalen und 25 N/mm² beim Transportieren und Aufstellen.

The lifting system has a minimum safety factor of 3 against steel fracture. A safety factor of 2.5 is used against concrete fracture. The lifting shackle has a safety factor of 5.

All safety factors and lifting criteria are based on the concrete strength of 15 N/mm² at demoulding and 25 N/mm² at transporting and erecting.



Folgende Kriterien sollten Sie bei der Wahl des richtigen Verankerungs-Systems mit einbeziehen:

The following criteria should be taken into consideration before selecting the correct lifting system:

Gewicht des Fertigteils

Weight of the unit

Bei der Ermittlung des Gewichts frischer Stahlbetonfertigteile ist ein spezifisches Gewicht von 25 N/mm³ zugrunde zu legen.

As a rule, a figure of 25 N/mm³ is used for calculating the dead weight of a freshly reinforced concrete unit.

Anzahl der Anker

Number of anchors

Die Anzahl der Anker ist abhängig von dem verwendeten Gehänge. Bitte entnehmen Sie die Lastverteilung der Anker den statischen Systemen.

Falls dies nicht möglich ist, muß jedes auftretende Gewicht individuell für jeden Anker berechnet werden.

The following criteria should be taken into consideration before selecting the correct lifting system:

The number of anchors depends on the used lifting sling. Please check for the load distribution on the anchors in the static system.

If this is not possible then the loads on each individual anchor must be calculated.

HÜLSENANKER-SYSTEM

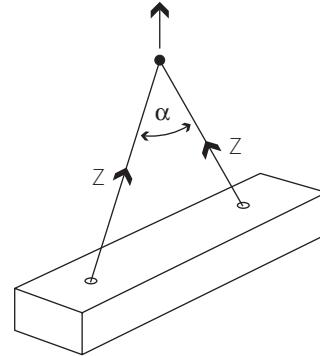
SOCKET ANCHOR SYSTEM

Anordnung der Anker

Positioning of the anchors

Transportanker sollten möglichst symmetrisch zum Schwerpunkt des Fertigteils angeordnet werden. Dies, in Verbindung mit der richtigen Wahl des Gehänges, wird eine gleichmäßige Belastung der Anker sicherstellen.

It is advisable that the lifting anchors are placed symmetrically to the centre of gravity. This, combined with the correct sling arrangement, will ensure even load on the anchors.



Haftung an der Schalung

Adhesion of the mould

Die Haftung an der Schalung ist unter anderem von der Beschaffenheit der Schalungsoberfläche abhängig.

- Glatte, geölte Schalung 1 kN/m²
- Glatte, nicht geölte Schalung 2 kN/m²
- Rauhe Schalung 3 kN/m²

The adhesion inside the mould depends on the structure of the mould surface.

- Smooth oiled mould 1 kN/m²
- Smooth non-oiled mould 2 kN/m²
- Rough mould 3 kN/m²

Winkel α Angle α	Spreizwinkelfaktor Spread angle factor
0°	1,00
30°	1,04
60°	1,16
90°	1,41

Spreizwinkel bei Gehängen

Spread or splay angle factors

Falls ein Gehänge verwendet wird, das ein Kräftedreieck bildet, erhöhen sich, im Gegensatz zum einfachen Schrägzug, die an den Ankern angreifenden Kräfte (Seillasten).

If the used lifting sling forms a triangle, the forces on the anchors increase in relation to the included angle of the sling.

Dynamische Kräfte

Dynamic loads

Die auf den Transportanker einwirkenden Kräfte sind unter Berücksichtigung des Stoßfaktors zu errechnen.

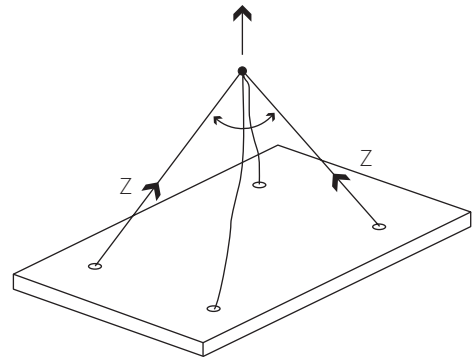
The weight of the unit should be multiplied by the impact factor given in the following table.

	Stationärer Kran, Drehkran, Schienenkran Tower, Rail mounted crane	Transport in ebenenem Gelände Travelling on smooth ground	Transport in unebenem Gelände Travelling on rough ground
Hubgeschwindigkeit Lifting speed	< 90 m/min	≥ 90 m/min	
Stoßfaktor Impact factor	1.00	≥ 1.30	≥ 2.00

HÜLSENANKER-SYSTEM SOCKET ANCHOR SYSTEM

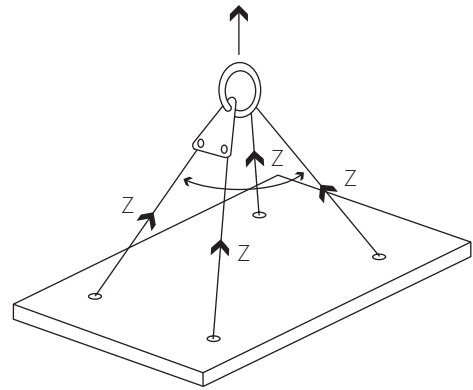
Bei statisch unbestimmten Gehängen müssen die Anker so bemessen werden, daß zwei Ankerpunkte die gesamte Last aufnehmen können.

When 4-legged slings are being used only two legs are bearing elements or carrying the load.



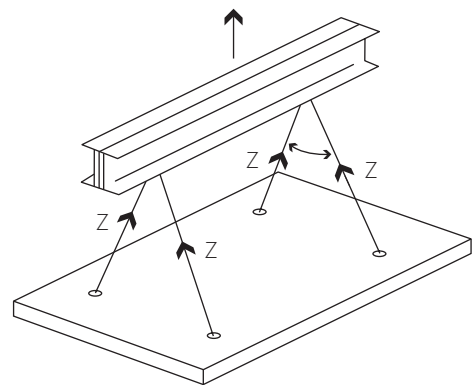
Bei einem 4-Strang-Gehänge mit Ausgleichswippe wird die Lastverteilung auf vier Anker gewährleistet.

Through a compensating rig system you will assure to distribute the load evenly to all four anchors.



Bei Verwendung eines Stahlträgers wird die Last gleichmäßig auf alle vier Anker verteilt.

When using a cross beam, the load is distributed to all vier anchors.

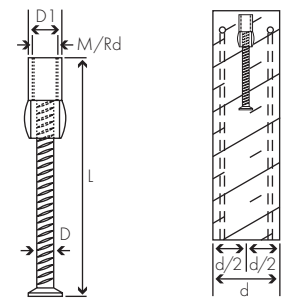


HÜLSENANKER-SYSTEM

SOCKET ANCHOR SYSTEM

Hülsenfußanker

Socket foot anchor



Artikel-Nr. Article No.	Laststufe Loadstep [t]	Gewinde Thread M/Rd	L [mm]	D [mm]	D1 [mm]	Mind. Bauteildicke Min. thickness d [mm]	Randbewehrung Edge reinforcem. [mm]
7000-12-100	0,5	12	100	10	17	60	Ø 8
7000-12-174	0,5	12	174	10	17	60	Ø 8
7000-14-135	0,8	14	135	10	19	60	Ø 8
7000-14-167	0,8	14	167	10	19	60	Ø 8
7000-16-150	1,2	16	150	10	22	70	Ø 8
7000-16-195	1,2	16	195	10	22	70	Ø 8
7000-18-170	1,6	18	170	14	24	80	2 x Ø 10
7000-18-275	1,6	18	275	14	24	80	2 x Ø 10
7000-20-190	2,0	20	190	14	27	80	2 x Ø 10
7000-20-235	2,0	20	235	14	27	80	2 x Ø 10
7000-24-210	2,5	24	210	14	32	100	2 x Ø 10
7000-24-260	2,5	24	260	14	32	100	2 x Ø 10
7000-30-270	4,0	30	270	18	39	120	2 x Ø 12
7000-30-390	4,0	30	390	18	39	120	2 x Ø 12
7000-36-330	6,3	36	330	24	47	140	2 x Ø 12
7000-36-440	6,3	36	440	24	47	140	2 x Ø 12
7000-42-450	8,0	42	450	28	55	160	2 x Ø 12
7000-42-540	8,0	42	540	28	55	160	2 x Ø 12

Grundbewehrung

Main reinforcement

Bauteildicke Element thickness [cm]	Mattenbewehrung Mesh reinforcement [mm ² /m]
> 80	131
> 100	2 x 131
> 120	2 x 188
> 140	2 x 221
> 160	2 x 221
> 200	2 x 221

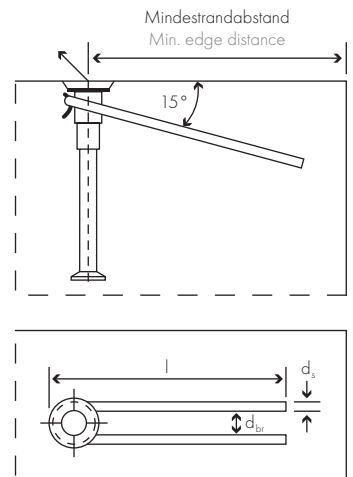
HÜLSENANKER-SYSTEM

SOCKET ANCHOR SYSTEM

Zusatzbewehrung bei Schrägzug

Reinforcement for diagonal pull

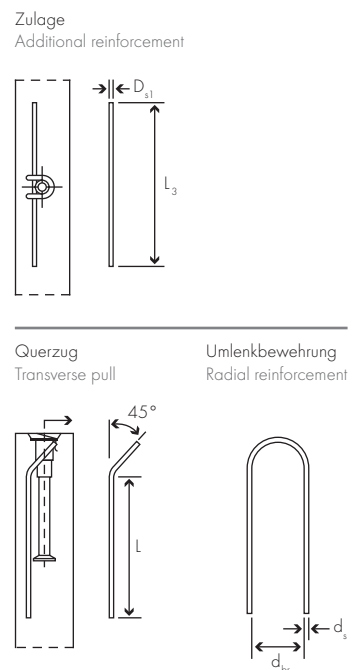
Artikel-Nr. Article No.	Laststufe Loadstep [t]	d_s [mm]	l [mm]	d_{br} [mm]	Gestreckte Länge Total length [mm]
7000-12-100	0,5	8	100	18	230
7000-12-174	0,5	8	100	18	230
7000-14-135	0,8	8	200	20	430
7000-14-167	0,8	8	200	20	430
7000-16-150	1,2	8	300	23	640
7000-16-195	1,2	8	300	23	640
7000-18-170	1,6	10	300	25	640
7000-18-275	1,6	10	300	25	640
7000-20-190	2,0	10	400	28	840
7000-20-235	2,0	10	400	28	840
7000-24-210	2,5	12	500	33	1050
7000-24-260	2,5	12	500	33	1050
7000-30-270	4,0	14	600	40	1260
7000-30-390	4,0	14	600	40	1260
7000-36-330	6,3	16	750	48	1580
7000-36-440	6,3	16	750	48	1580
7000-42-450	8,0	16	900	56	1890
7000-42-540	8,0	16	900	56	1890



Zusatzbewehrung bei Querzug

Reinforcement for transverse pull

Artikel-Nr. Article No.	Zulage Add. reinforcement		Umlenkbewehrung Radial reinforcement			Gestreckte Länge Total length [mm]
	d_{s1} [mm]	L_3 [mm]	d_s [mm]	L [mm]	d_{br} [mm]	
7000-12-100	8	500	8	150	32	460
7000-12-174	8	500	8	150	32	460
7000-14-135	8	500	8	200	32	570
7000-14-167	8	500	8	200	32	570
7000-16-150	8	500	8	300	32	770
7000-16-195	8	500	8	300	32	770
7000-18-170	10	500	10	300	40	820
7000-18-275	10	500	10	300	40	820
7000-20-190	10	500	10	300	40	840
7000-20-235	10	500	10	300	40	840
7000-24-210	12	500	12	500	48	1270
7000-24-260	12	500	12	500	48	1270
7000-30-270	12	500	14	600	56	1510
7000-30-390	12	500	14	600	56	1510
7000-36-330	12	500	16	750	64	1860
7000-36-440	12	500	16	750	64	1860
7000-42-450	16	500	16	900	64	2050
7000-42-540	16	500	16	900	64	2050



HÜLSENANKER-SYSTEM

SOCKET ANCHOR SYSTEM

Zulässige Traglasten

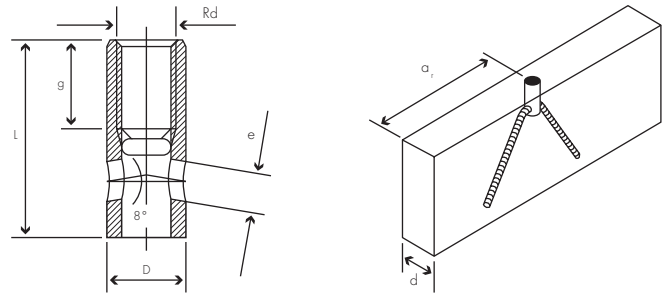
Permissible loads

Artikel-Nr. Article No.	Laststufe Loadstep	Bauteildicke Element thickness	Axialzug Axial pull		Schrägzug Diagonal pull 45°		Querzug Transverse pull		a _r [mm]
			B15	B25	B15	B25	B15	B25	
	[t]	d [mm]							
7000-12	0,5	60	5	5	5	5	2,5	2,5	150
		80					5,0	5,0	
		100							
7000-14	0,8	60	8	8	8	8	4,0	4,0	150
		80					5,8	8,0	
		100					8,0	8,0	
7000-16	1,2	60	12	12	12	12	6,0	6,0	200
		80					6,3	8,9	
		100					8,8	12,0	
		120					11,4	12,0	
7000-18	1,6	60	16	16	16	16	5,3	9,1	250
		100					9,1	12,8	
		120					12,0	16,0	
		140					15,1	16,0	
7000-20	2,0	80	20	20	20	20	19,5	5,9	250
		100					9,8	13,7	
		120					12,9	18,0	
		140					15,8	20,0	
7000-24	2,5	100	25	25	25	25	8,6	14,0	300
		120					13,1	18,4	
		140					16,5	23,1	
		160					20,2	25,0	
7000-30	4,0	120	40	40	40	40	13,7	19,1	350
		140					17,2	24,0	
		160					21,0	29,3	
7000-36	6,3	140	55,7				17,6	24,6	400
		160			55,7		21,5	30,1	
		180	63	63	63	63	25,6	35,9	
		200					26,7	42,0	
7000-42	8,0	160	72,6				22,3	31,2	450
		180	77				26,6	37,2	
		200		80		80	31,1	43,6	
		220	80				33,0	50,3	
7000-52	12,5	200	125	125	125	125	34,1	47,9	550
		220					39,3	55,3	
		240					44,8	63,0	
		260					50,5	71,0	
		280					56,5	79,4	

HÜLSENANKER-SYSTEM

SOCKET ANCHOR SYSTEM

Universalhülse Universal socket

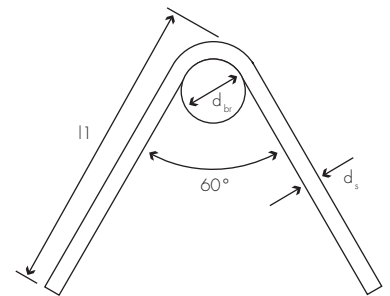


Artikel-Nr. Article No.	Laststufe Loadstep [t]	Rd	L [mm]	D [mm]	e [mm]	g [mm]	d [mm]	ar [mm]	Bewehrung Reinforcement [mm ² /m]
7400-12-040	0,5	12	40,0	15,0	8,0	22,0	60	200	131
7400-14-047	0,8	14	47,0	18,0	10,5	25,0	70	250	131
7400-16-054	1,2	16	54,0	21,0	13,0	27,0	70	250	131
7400-18-065	1,6	18	65,0	24,0	13,0	34,0	80	300	188
7400-20-069	2,0	20	69,0	27,2	15,5	35,0	90	300	188
7400-24-078	2,5	24	78,0	31,0	18,0	43,0	100	350	188
7400-30-103	4,0	30	103,0	38,0	22,5	56,0	120	400	211
7400-36-125	6,3	36	110,0	48,0	25,0	68,0	130	450	211
7400-42-145	8,0	42	140,0	54,0	30,0	80,0	140	500	211
7400-52-195	12,5	52	170,0	70,0	38,0	90,0	150	550	211

Der Bewehrungsstab wird durch das Loch im unteren Bereich der Universalhülse eingebracht. Die Tragkraft der Universalhülse ist nur im Zusammenhang mit der Bewehrung gewährleistet.

The reinforcement bar has to be inserted into the lower hole of the Universal socket. The permissible load is determined according to the additional reinforcement bar.

Schenkellänge in mm für Bewehrung Length of reinforcement in mm



Betondruckfestigkeit Concrete strength	Rd 12	Rd 14	Rd 16	Rd 18	Rd 20	Rd 24	Rd 30
B10	270	300	350	470	490	520	730
B15	220	270	320	420	440	470	660
B25	170	210	250	330	340	370	520
B35	140	170	200	280	280	300	430
B45	120	150	170	230	240	260	360
B55	120	130	150	200	210	220	320